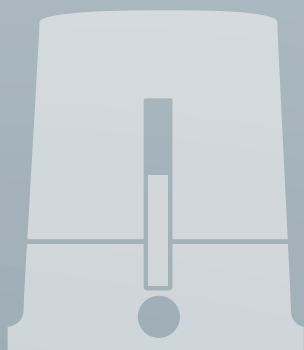
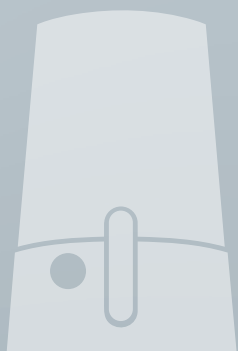


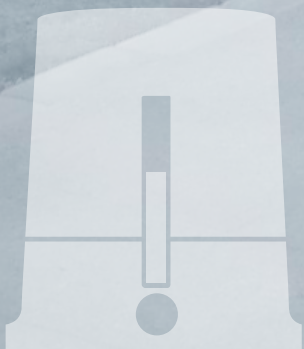
Brown Line



СПЕЦИАЛЬНАЯ СЕРИЯ
АВТОМАТИКИ ДЛЯ
ВОРОТ

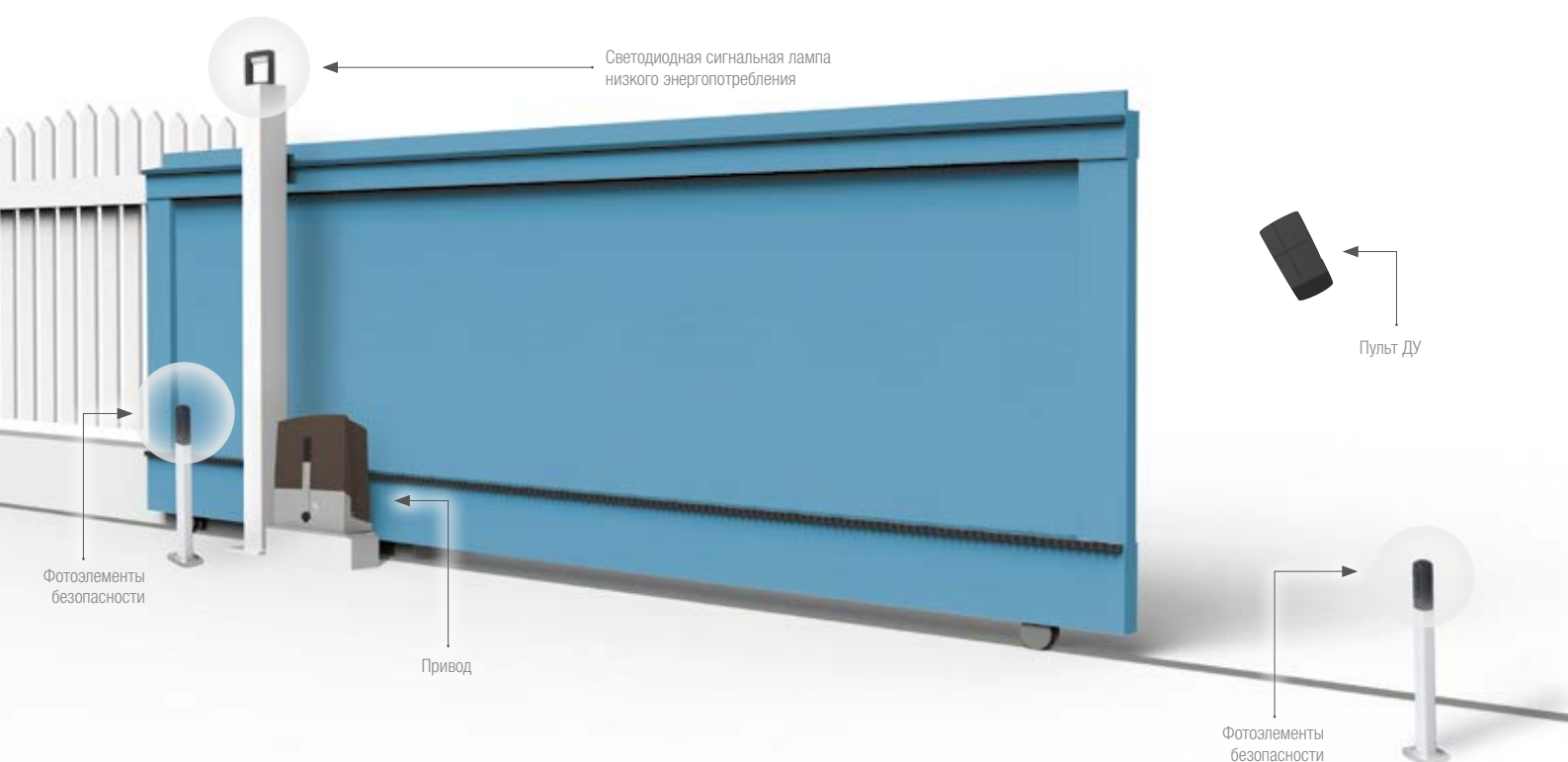
CAME
safety&comfort

Автоматика для откатных ворот

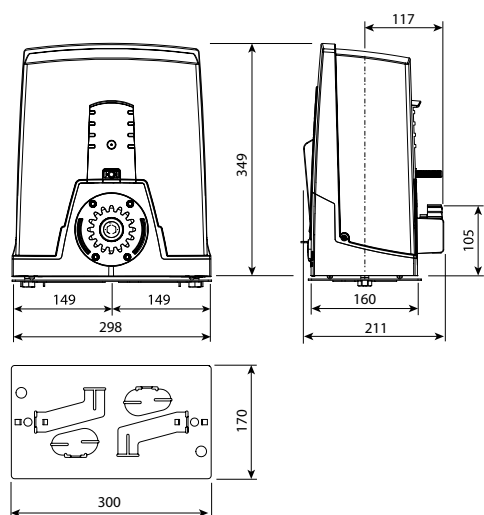


Комплект автоматики для откатных ворот

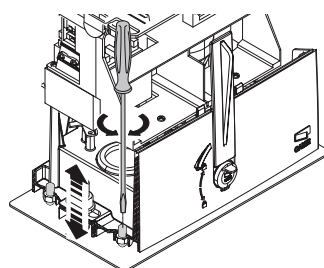
Комплект автоматики (001UOPS2000) с низковольтным мотором 001OPS001 позволяет автоматизировать откатные ворота со створкой шириной до 10 м и массой до 400 кг в частном секторе. Привод оснащен встроенной платой управления, устройством контроля движения и обнаружения препятствий, а также механическими концевыми выключателями.



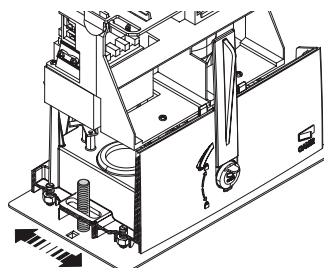
ГАБАРИТНЫЕ РАЗМЕРЫ ПРИВОДА (ММ)



ВОЗМОЖНОСТИ РЕГУЛИРОВКИ



С помощью регулировочных шпильки и овальных отверстий легко установить необходимое расстояние между зубчатой рейкой и ведущей шестерней привода.



Для удобной прокладки кабелей предусмотрены большие отверстия в монтажном основании.

Для защиты от проникновения насекомых предусмотрены резиновые заглушки.

ЭЛЕКТРОНИКА ДЛЯ ВАШИХ ПОТРЕБНОСТЕЙ

OPS001 — это низковольтный привод, питаемый напряжением =24 В.

В расположенной ниже таблице приведены основные характеристики платы управления ZN6 для этого привода.

ПЛАТА УПРАВЛЕНИЯ

ZN6

ФУНКЦИИ БЕЗОПАСНОСТИ	
САМОДИАГНОСТИКА устройств безопасности	●
СТОП	●
ОТКРЫВАНИЕ в режиме закрывания	●
ОСТАНОВКА ПРИ ОБНАРУЖЕНИИ препятствия	●
ОБНАРУЖЕНИЕ ПРЕПЯТСТВИЯ в зоне действия фотоэлементов	●
Устройство РЕГУЛИРОВАНИЯ ДВИЖЕНИЯ и ОБНАРУЖЕНИЯ ПРЕПЯТСТВИЙ	●
ФУНКЦИИ УПРАВЛЕНИЯ	
ЧАСТИЧНОЕ ОТКРЫВАНИЕ	●
"ТОЛЬКО ОТКРЫТЬ" с пульта ДУ и/или кнопки	●
"ОТКРЫТЬ-СТОП-ЗАКРЫТЬ" с пульта ДУ и/или кнопки	●
"ОТКРЫТЬ-СТОП-ЗАКРЫТЬ" с пульта ДУ и/или кнопки	●
ПРИСУТВИЕ ОПЕРАТОРА	●
АВТОМАТИЧЕСКОЕ ЗАКРЫВАНИЕ при полном или частичном открывании	●
ФУНКЦИОНАЛЬНЫЕ ВОЗМОЖНОСТИ	
ПРЕДВАРИТЕЛЬНОЕ ВКЛЮЧЕНИЕ СИГНАЛЬНОЙ ЛАМПЫ	●
РЕГУЛИРОВКА ВРЕМЕНИ АВТОМАТИЧЕСКОГО ЗАКРЫВАНИЯ	●
Управление замедлением	●
Работа от АККУМУЛЯТОРОВ АВАРИЙНОГО ПИТАНИЯ (опция)	●
РЕГУЛИРОВКА СКОРОСТИ ДВИЖЕНИЯ и ЗАМЕДЛЕНИЯ	●

● =24 В

ПРИВОД

OPS001

Класс защиты (IP)	44
Напряжение электропитания (В - 50/60 Гц)	~230 В
Электропитание мотора (В)	=24
Макс. потребляемый ток (А)	7
Потребляемая мощность в режиме ожидания (Вт)	7,4
Потребление с GP1 (Вт)	1,2
Макс. мощность (Вт)	150
Интенсивность использования (%)	50
Диапазон рабочих температур (°С)	-20 — +55
Класс изоляции	I

ОГРАНИЧЕНИЯ В ИСПОЛЬЗОВАНИИ (МАКС. ДЛИНА СТВОРКИ)



10 м

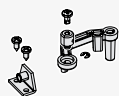


OPS001
400 кг

СПЕЦИАЛЬНЫЕ АКСЕССУАРЫ



Модуль аварийного питания для подключения и зарядки аккумуляторов 002RLB



Аксессуар дистанционной разблокировки для откатных ворот (используется с H3000) 001RSDN001



Аккумуляторы аварийного питания 12В, 1,2Ач

КОМПЛЕКТ ДЛЯ АВТОМАТИЗАЦИИ ОТКАТНЫХ ВОРОТ 001UOPS2000



001OPS001

001LP24



001ATP864



001DNF10



001AF868



СОСТАВ (Артикулы)	ОПИСАНИЕ ПРОДУКЦИИ	КОЛ-ВО
001OPS001	Привод со встроенным блоком управления ZN6	1
001LP24	Светодиодная сигнальная лампа	1
001ATP864	Четырехканальный пульт ДУ с технологией динамического кода и частотой 868,35 МГц	2
001DNF10	Фотоэлементы (дальность действия: 10 м)	1
001AF868	Плата радиоприёмника	1

Преимущества в основе решений

РУЧНАЯ РАЗБЛОКИРОВКА С ВНЕШНЕЙ И ВНУТРЕННЕЙ СТОРОНЫ

Расположенный на корпусе рычаг разблокировки упрощает открывание ворот вручную при возникновении нестандартных ситуаций. При желании можно также установить тросовую систему, аварийной разблокировки (опция) с внешней стороны ворот.

ВСТРОЕННАЯ ЭЛЕКТРОНИКА

Плата управления ZN6 встроена непосредственно в привод для оптимизации и упрощения монтажа. Она позволяет управлять замедлением движения ворот в крайних положениях открывания и закрывания.

УПРОЩЁННЫЙ МОНТАЖ

Горизонтальное расположение платы управления упрощает проведение монтажных работ. Это невероятно практичное решение как для выполнения электрических подключений, так и для настройки оборудования.

ЗАЩИТА ПЛАТЫ УПРАВЛЕНИЯ

Дополнительная крышка, расположенная прямо на плате, позволяет обезопасить внутреннюю электронику от внешнего воздействия.

САМОДИАГНОСТИКА

Плата ZN6 осуществляет самодиагностику устройств безопасности при каждой команде на открывание и закрывание. При обнаружении неисправности электроника блокирует команды для обеспечения условий полной безопасности.

ЭНКОДЕР НА СТРАЖЕ БЕЗОПАСНОСТИ

Движение створки всегда под контролем благодаря технологии энкодера, который позволяет контролировать движение створки в любом месте её траектории.



Гарантия безопасности EN TESTED

Электромеханическая система с маркировкой EN TESTED гарантирует безопасность движения ворот в полном соответствии с требованиями действующего норматива в отношении толкающего усилия створки.



Гарантия 24 В

Системы с низковольтным питанием =24 В гарантируют безопасность, оптимальную работу и надёжность. Они могут работать даже при кратковременном отключении электроэнергии при наличии модуля аварийного питания (опция) и аккумуляторов (опция).



Откройте весь ассортимент продукции CAME на сайте [camerussia.com!](http://camerussia.com)

CAME — мировой лидер по производству автоматических систем доступа на жилые и промышленные объекты и реализации масштабных высокотехнологичных проектов.

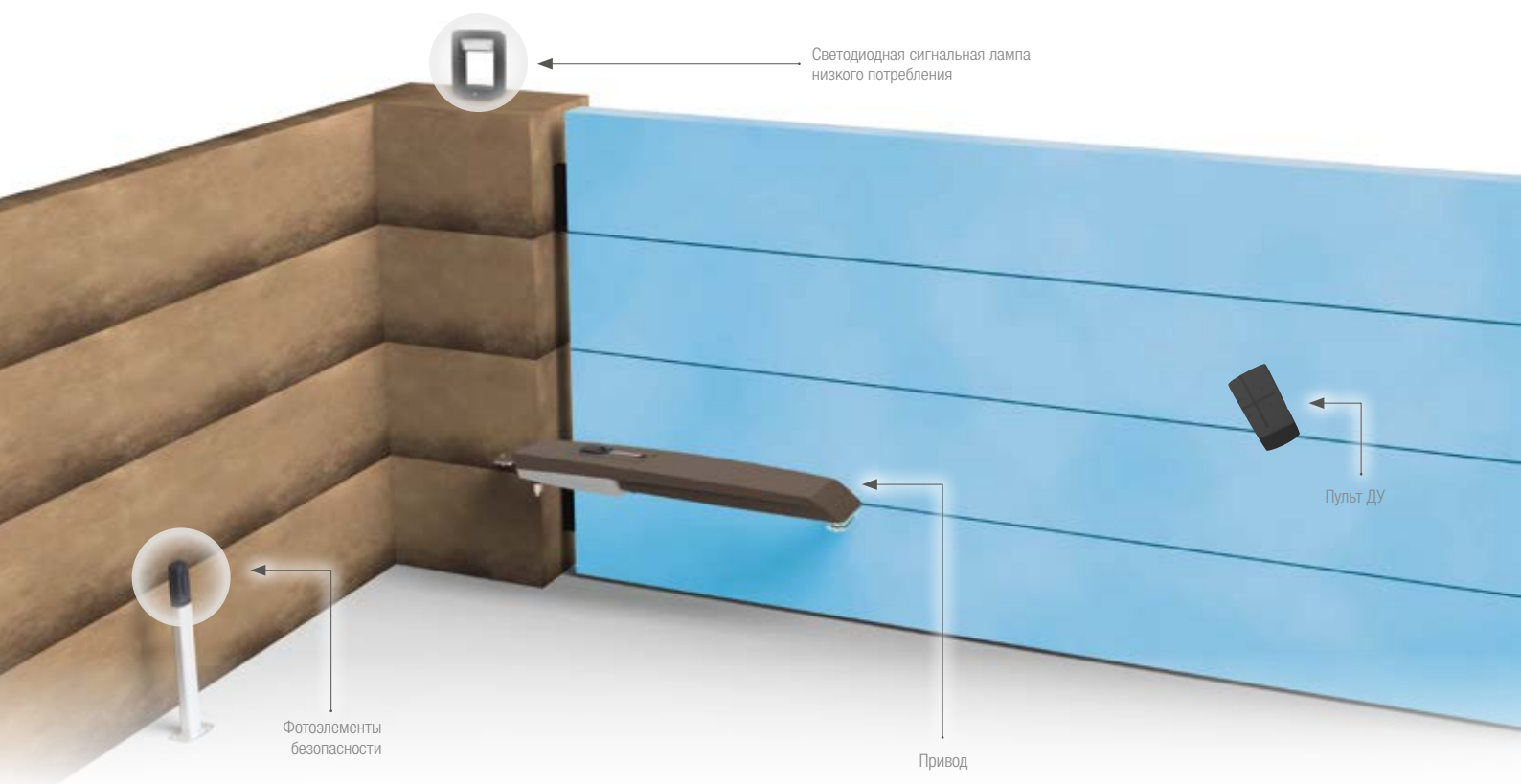
На сегодняшний день CAME предлагает полный ассортимент решений для дома: автоматику для въездных и гаражных ворот, внутривальные приводы для автоматизации маркиз и рольставен, умный дом, системы охранной сигнализации, домофонной связи и видеонаблюдения. Кроме того, CAME производит широкий ассортимент автоматики для промышленных ворот, автоматических дверей, дорожных шлагбаумов, турникетов, систем контроля доступа и автоматизированных парковок для бизнеса.

Автоматика для распашных ворот

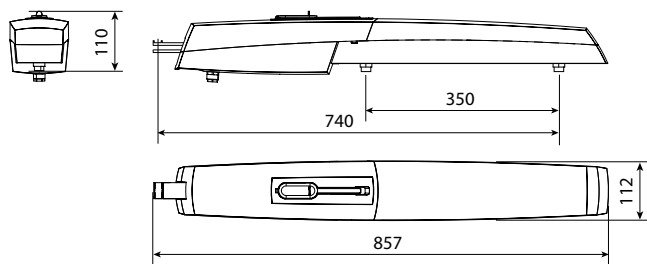


Комплект для автоматизации распашных ворот с линейным приводом

Комплект автоматики (001UOPP6000) на основе привода OPP001 с низковольтным мотором предназначен для автоматизации распашных ворот в частных домах. Благодаря прочной конструкции, легкости установки и сдержанному дизайну он позволяет автоматизировать распашные ворота со створками шириной до 2,2 м даже при узком столбе.

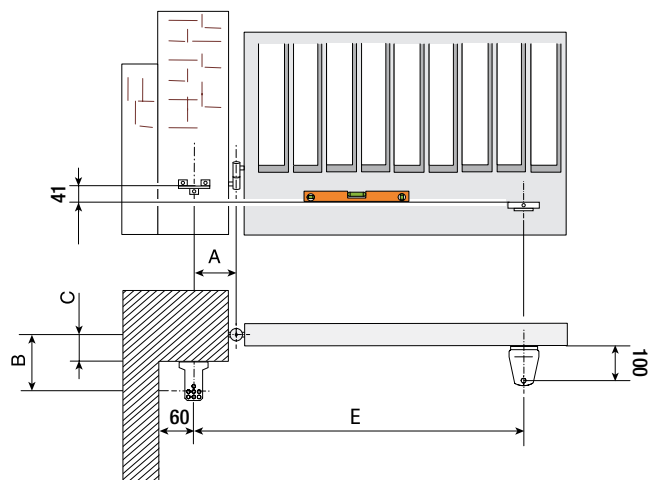


ГАБАРИТНЫЕ РАЗМЕРЫ ПРИВОДА (ММ)



УГОЛ ОТКРЫВАНИЯ СТВОРКИ (°)	A	B	C	E
	(мм)			
90	130	110 / 170	0 / 60	740
115	150	110 / 160	0 / 50	740

УСТАНОВОЧНЫЕ РАЗМЕРЫ ПРИВОДА (ММ)

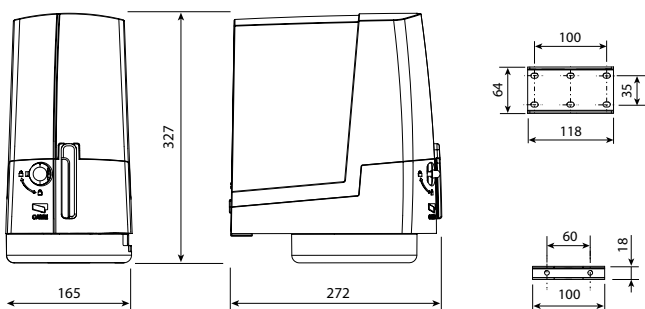


Комплект для автоматизации распашных ворот с рычажным приводом

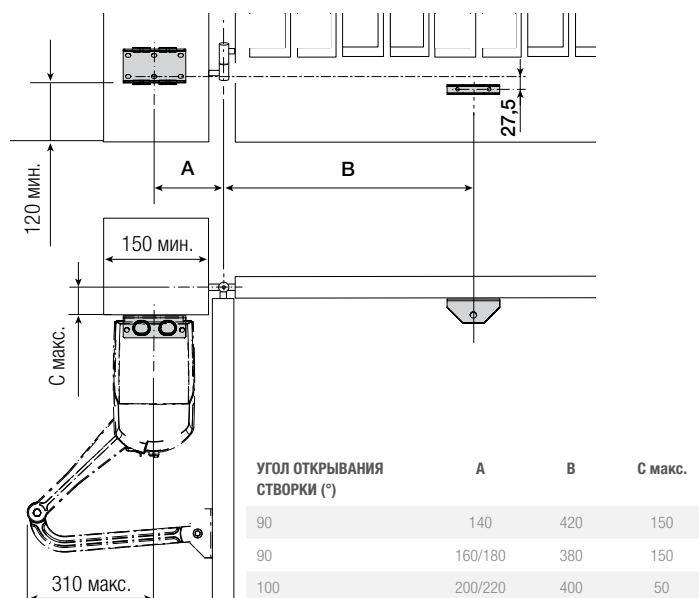
Комплект автоматики (001UOPB1000) на основе приводов OPB001CB и OPB001 с низковольтным мотором предназначен для автоматизации распашных ворот со столбами средних и больших размеров в частном секторе. Привода укомплектованы шарнирными рычагами и позволяют автоматизировать ворота со створками шириной до 2 м.



ГАБАРИТНЫЕ РАЗМЕРЫ ПРИВОДА (ММ)



УСТАНОВОЧНЫЕ РАЗМЕРЫ ПРИВОДА (ММ)



ЭЛЕКТРОНИКА ДЛЯ ВАШИХ ПОТРЕБНОСТЕЙ!

Автоматика ОРР001, ОРВ001СВ и ОРВ001 — это низковольтные приводы, питаемые напряжением =24 В.

В расположенной ниже таблице приведены основные характеристики платы управления ZL60 для этих приводов.

ПЛАТА УПРАВЛЕНИЯ

ZL60

ФУНКЦИИ БЕЗОПАСНОСТИ

САМОДИАГНОСТИКА устройств безопасности	●
СТОП	●
ОТКРЫВАНИЕ в режиме закрывания	●
ОСТАНОВКА ПРИ ОБНАРУЖЕНИИ препятствия	●
ЧАСТИЧНЫЙ СТОП	●
ОБНАРУЖЕНИЕ ПРЕПЯТСТВИЯ в зоне действия фотозлементов	●
Устройство РЕГУЛИРОВАНИЯ ДВИЖЕНИЯ и ОБНАРУЖЕНИЯ ПРЕПЯТСТВИЙ	●

ФУНКЦИИ УПРАВЛЕНИЯ

ОТКРЫВАНИЕ ОДНОЙ СТВОРКИ	●
ЧАСТИЧНОЕ ОТКРЫВАНИЕ ОДНОЙ СТВОРКИ	●
"ТОЛЬКО ОТКРЫТЬ" с пульта ДУ и/или кнопки	●
"ОТКРЫТЬ-СТОП-ЗАКРЫТЬ" с пульта ДУ и/или кнопки	●
"ОТКРЫТЬ-СТОП-ЗАКРЫТЬ" с пульта ДУ и/или кнопки	●
ПРИСУТВИЕ ОПЕРАТОРА	●
ЗАДЕРЖКА ПРИ ОТКРЫВАНИИ ПЕРВОЙ СТВОРКИ	●
ЗАДЕРЖКА ПРИ ЗАКРЫВАНИИ ВТОРОЙ СТВОРКИ	●

ФУНКЦИОНАЛЬНЫЕ ВОЗМОЖНОСТИ

РЕГУЛИРОВКА ВРЕМЕНИ АВТОМАТИЧЕСКОГО ЗАКРЫВАНИЯ	●
ПРЕДВАРИТЕЛЬНОЕ ВКЛЮЧЕНИЕ СИГНАЛЬНОЙ ЛАМПЫ	●
Управление замедлением	●
Работа от АККУМУЛЯТОРОВ АВАРИЙНОГО ПИТАНИЯ (опция)	●
РЕГУЛИРОВКА СКОРОСТИ ДВИЖЕНИЯ и ЗАМЕДЛЕНИЯ	●

● =24 В

ПРИВОДЫ

	ОРВ001СВ • ОРВ001	ОРР001
Класс защиты (IP)	44	44
Напряжение электропитания (В - 50/60 Гц)	~230 В	~230 В
Электропитание мотора (В)	=24	=24
Макс. потребляемый ток (А)	4	5
Потребление с GP1 (Вт)	1,15	1,1
Макс. мощность (Вт)	140	120
Интенсивность использования (%)	50	50
Диапазон рабочих температур (°C)	-20 — +55	-20 — +55
Класс изоляции	I	3
Время открывания на 90°	19 — 25	15*
Передаточное отношение (i)	1 / 1680	1/36
Толкающее усилие (Н)	150	400 / 2000
Масса (кг)	10,5	6,1 **

* Ориентировочное минимальное значение при максимальной скорости движения и минимальной скорости замедления. Масса и тип створки, состояние износа ворот и географическая зона могут существенно повлиять на это значение.

** Масса привода в комплекте с кронштейнами. Масса привода без кронштейнов — 4,6 кг.

ОГРАНИЧЕНИЯ В ИСПОЛЬЗОВАНИИ

(МАКС. ДЛИНА СТВОРКИ)

1 м	ОРВ001СВ / ОРВ001 250 кг
1,7 м	ОРВ001СВ / ОРВ001 225 кг
2 м	ОРВ001СВ / ОРВ001 200 кг
1 м	ОРР001 250 кг
1,7 м	ОРР001 225 кг
2,2 м	ОРР001 200 кг

СПЕЦИАЛЬНЫЕ АКСЕССУАРЫ



Аккумуляторы
аварийного питания
12В, 1,2Ач



Модуль аварийного
питания для подключения
и зарядки
аккумуляторов
002RLB

КОМПЛЕКТЫ ДЛЯ АВТОМАТИЗАЦИИ РАСПАШНЫХ ВОРОТ

001UОРР6000



001UОРВ1000



СОСТАВ (Артикулы)	ОПИСАНИЕ ПРОДУКЦИИ	КОЛ-ВО
001UPP001	Привод линейный	2
002ZL60	Блок управления	1
001LP24	Светодиодная сигнальная лампа	1
001ATP864	Четырёхканальный пульт ДУ с технологией динамического кода и частотой 868,35 МГц	2
001DNF10	Фотозлементы (дальность действия: 10 м)	1
001AF868	Плата радиоприёмника	1

СОСТАВ (Артикулы)	ОПИСАНИЕ ПРОДУКЦИИ	КОЛ-ВО
001OPB001CB	Привод рычажный со встроенным блоком управления	1
001OPB001	Привод рычажный	1
001LP24	Светодиодная сигнальная лампа	1
001ATP864	Четырёхканальный пульт ДУ с технологией динамического кода и частотой 868,35 МГц	2
001DNF10	Фотозлементы (дальность действия: 10 м)	1
001AF868	Плата радиоприёмника	1

Преимущества в основе решений

АБСОЛЮТНАЯ БЕСШУМНОСТЬ

Мотор-редуктор оснащен конической шестерней, которая позволяет значительно снизить шум во время эксплуатации и добиться более плавного хода.

САМОДИАГНОСТИКА

При подаче команды на открывание или закрывание плата управления ZL60 проверяет работоспособность устройств безопасности. При обнаружении неисправности электроника блокирует команды для обеспечения условий полной безопасности.

ПРОСТОТА ВВОДА В ЭКСПЛУАТАЦИЮ И НАСТРОЙКИ

Наладка и настройка автоматики осуществляются при помощи DIP-переключателей и регулировок, которые позволяют ускорить и упростить монтаж и ввод системы в эксплуатацию.

УНИКАЛЬНЫЙ ДИЗАЙН

Благодаря алюминиевой несущей конструкции OPP001 отличается невероятной прочностью. Продуманный до мельчайших деталей, изысканный дизайн придает изделию эксклюзивный силуэт, защищая от атмосферных воздействий.

ЭНКОДЕР НА СТРАЖЕ БЕЗОПАСНОСТИ

Привод с энкодером позволяет с легкостью управлять замедлением и обнаружением препятствий.

РУЧНАЯ РАЗБЛОКИРОВКА

Рычаг разблокировки упрощает открывание ворот вручную при внештатных ситуациях. При желании можно также установить тросовую систему аварийной разблокировки (опция) с внешней стороны ворот.



Гарантия безопасности EN TESTED

Электромеханическая система с маркировкой EN TESTED гарантирует безопасность движения ворот в полном соответствии с требованиями действующего норматива в отношении толкающего усилия створки.



Гарантия 24 В

Системы с низковольтным питанием =24 В гарантируют безопасность, оптимальную работу и надёжность. Они могут работать даже при кратковременном отключении электроэнергии при наличии модуля аварийного питания (опция) и аккумуляторов (опция).



Откройте весь ассортимент продукции CAME на сайте camerussia.com!

CAME — мировой лидер по производству автоматических систем доступа на жилые и промышленные объекты и реализации масштабных высокотехнологичных проектов.

На сегодняшний день CAME предлагает полный ассортимент решений для дома: автоматику для въездных и гаражных ворот, внутривальные приводы для автоматизации маркиз и рольставен, умный дом, системы охранной сигнализации, домофонной связи и видеонаблюдения. Кроме того, CAME производит широкий ассортимент автоматики для промышленных ворот, автоматических дверей, дорожных шлагбаумов, турникетов, систем контроля доступа и автоматизированных парковок для бизнеса.



CAME S.p.A. имеет сертификаты системы управления качеством, защиты окружающей среды, охраны труда и производственной безопасности в соответствии с норматвами:

UNI EN ISO 9001
UNI EN ISO 14001
BS OHSAS 18001

CAME

safety & comfort

CAME в России

Центральный офис

115088, Москва, Южнопортовый
2-й проезд, д.20А, строение 2
тел.: +7 (495) 739-00-69
www.camerussia.com

Балашиха

143912, г. Балашиха,
Западная коммунальная зона,
ш. Энтузиастов, владение 2А.
тел.: +7 (495) 739-00-69

Санкт-Петербург

198099, г. Санкт-Петербург,
ул. Калинина, д.57,
тел.: +7 (812) 607-40-01

Казань

420021, г. Казань,
ул. Ватутина, д. 29
тел.: +7 (843) 204-61-64

Новосибирск

630029, г. Новосибирск,
ул. Моторная, д.18
тел.: +7 (383) 335-07-70

Краснодар

350059, г. Краснодар,
ул. Новороссийская, 240/1
тел.: +7 (861) 279-01-44